

-NOTE
 기타 가공품 일반 치수공차 KS B 2768-1
 표기되지 않은 모따기(C) 및 라운드(R) = 0.5

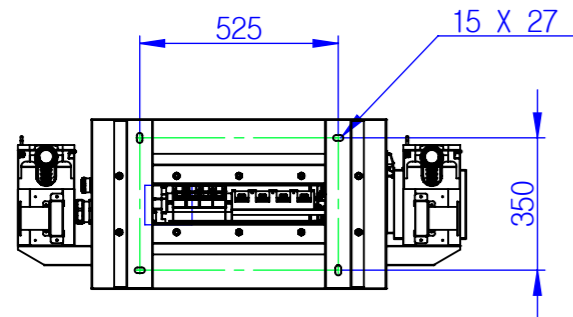
판금 가공 일반 공차 허용치수 (단위: mm)

치수구분	외형	출내경	출피치	기타	직각굽힘	기타굽힘
0~30	±0.2	+0.3 0	±0.2	±0.8	±1.5°	±2.5°
31~100	±0.5	+0.5 0				
101~300	±0.8	+0.8 0				
300초과	±1.2	+1.2 0				

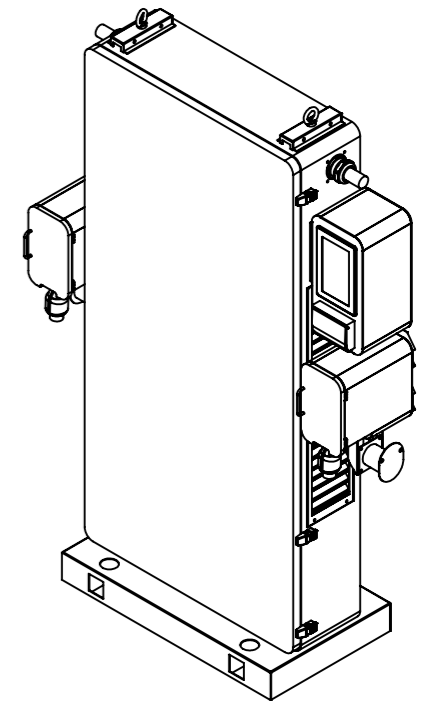
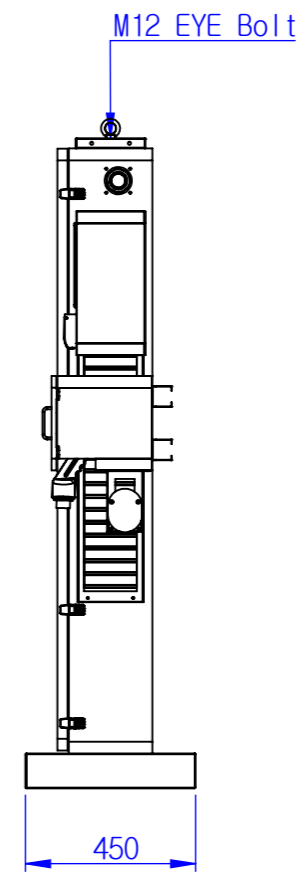
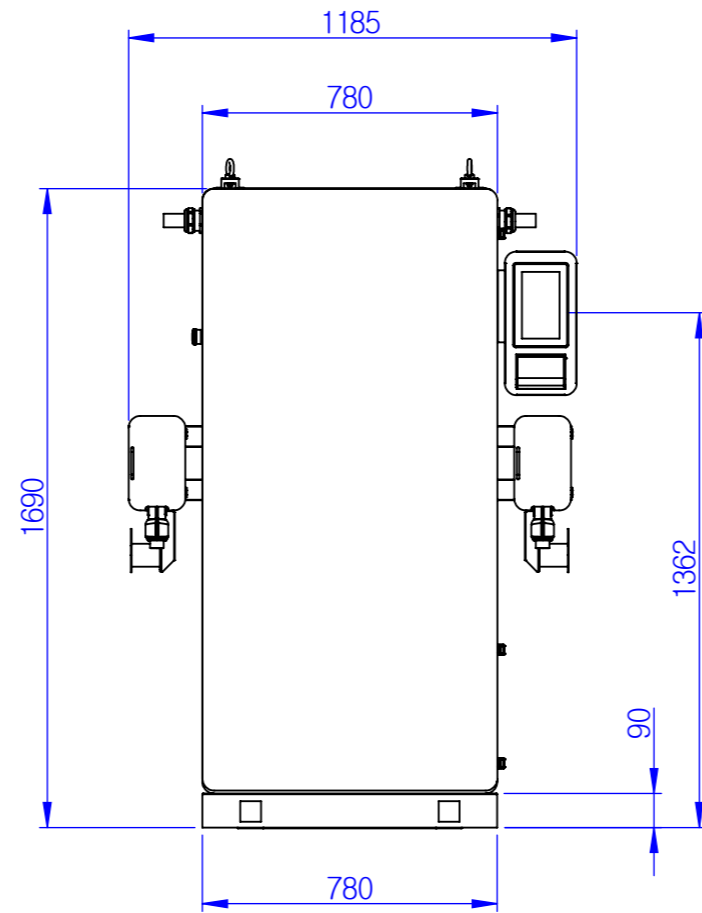
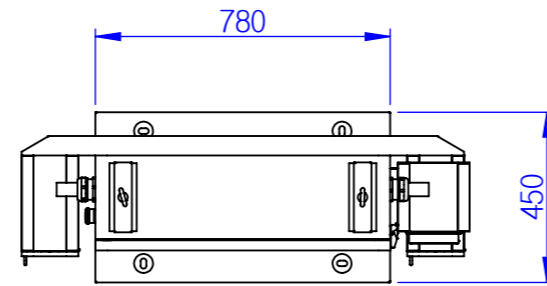
PROJECT	120kW Wallbox - CCS1x2
APPLE MANGO	

결	작성	검토	승인
제	.	.	.

Date	2021-03-19	수량	
재질	SPCC 1.2T	척도(A3)	1:10
명칭	제품 구성도	단위	mm
DWG.No	AM-FC-0301 Ver4-구성도		



SET Anker Specifcation
 Diameter: 3/8 Inch
 Length: 125mm
 Drilling Depth: 60mm



-NOTE
 기타 가공품 일반 치수공차 KS B 2768-1
 표기되지 않은 모따기(C) 및 라운드(R) = 0.5

판금 가공 일반 공차 허용치수 (단위: mm)

치수구분	외형	출내경	출피치	기타	직각굽힘	기타굽힘
0~30	±0.2	+0.3 0	±0.2	±0.8	±1.5°	±2.5°
31~100	±0.5	+0.5 0				
101~300	±0.8	+0.8 0				
300초과	±1.2	+1.2 0				

PROJECT 120kW Slim 2ch Combo

APPLE MANGO

결	작성	검토	승인
제	.	.	.

Date	2021-02-03	수량	1 ea
재질	SPCC 1.6T	척도(A3)	1:20
명칭	MAIN BODY	단위	mm
DWG.No	AM-FC-0301 Ver4_외형도 2021-02-03		